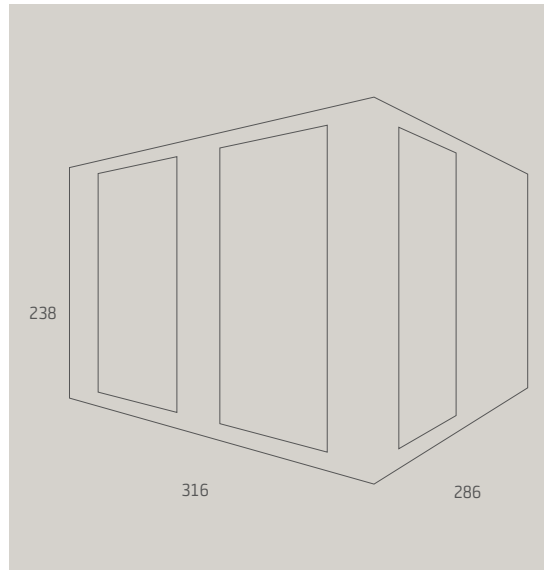
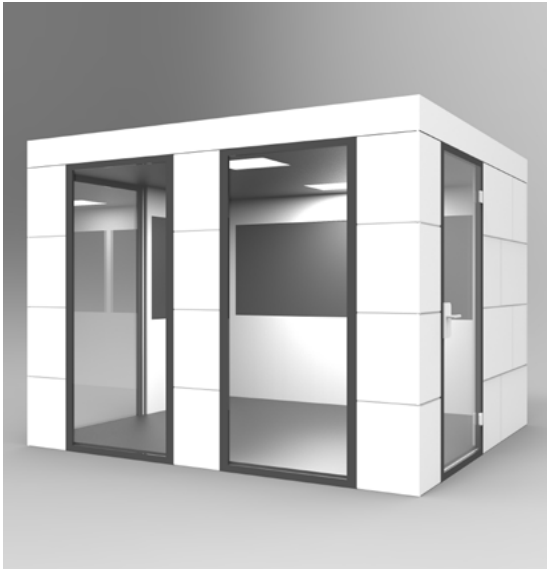


CONFERENCE UNIT

Die optimale Schallschutzkabine zum Telefonieren,
für längeres, konzentriertes Arbeiten sowie für Videokonferenzen – bietet Platz für 4 - 6 Personen



AUFBAU

- Doppelwandig, Wandstärke ca. 8 cm
- Material: Dekorspanplatte und Holzfaserdämmplatte

MASSE

Außenmaß

Abmessung = Breite x Länge x Höhe
316 cm x 286 cm x 238 cm

Innenmaß (ohne Absorber)

Abmessung = Breite x Länge x Höhe
300 cm x 270 cm x 204 cm

Mindesthöhe des Raumes

260 cm

SCHALLDÄMMUNG

- Exzellente Schallschutzwerte
- Lärm dringt von außen nicht in die Kabine
- Gespräche können außerhalb der Kabine nicht mitgehört werden
- Angenehme Raumakustik durch spezielle Akustik-Absorber

KONTAKT

Gerne beraten wir Sie und erstellen ein für Sie passendes Angebot.
Weitere Informationen zu unseren Kabinen finden Sie unter www.officebricks.de.

AUSSTATTUNG
CONFERENCE UNIT – PRODUKTDATENBLATT

Farbe	weiß
Ganzglastür	100 cm Verbundsicherheitsglas mit Schalldämmung (Lichte Öffnung 89,5 cm)
Fenster	100 cm Verbundsicherheitsglas mit Schalldämmung (Lichte Öffnung 89,5 cm)
Strom- und Netzwerkanschlüsse	2 Leisten mit jeweils 2 Steckdosen, 2 LAN- und 2 USB-Anschlüssen
Belüftung	Schallgedämmtes Lüftersystem mit Hygienefilter
Teppich	Anthrazit
Beleuchtung	Dimmbare LED-Beleuchtung
Akustik Absorber	Absorber im Innenraum: grau



WLAN-/Mobilfunkempfang	Die Kabine ist signaldurchlässig.
------------------------	-----------------------------------

SONDERAUSSTATTUNGEN

Farbe	Sonderdekore / andere Kabinenfarben verfügbar auf Anfrage
Weitere Absorberfarben	Auf Anfrage
Branding	z.B. Logo als Folie
Add-On	OnAir-Zeichen mit integrierter Beleuchtung