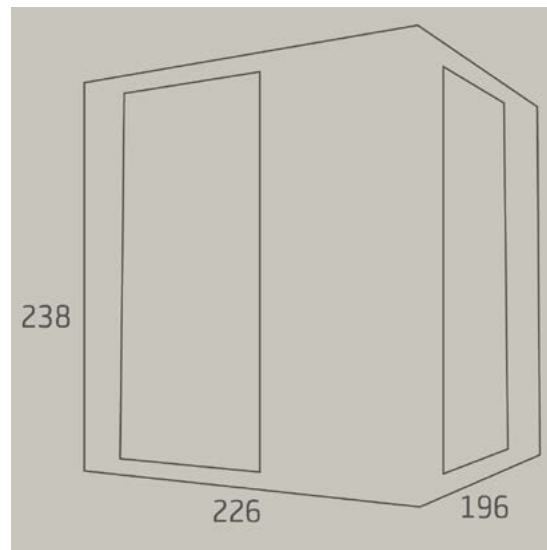


# MEETING UNIT

Die optimale Schallschutzkabine zum Telefonieren, für längeres, konzentriertes Arbeiten sowie für Videokonferenzen – bietet Platz für zwei Personen



## AUFBAU

- Doppelwandig, Wandstärke ca. 8 cm
- Material: Dekorspanplatte und Holzfaserdämmplatte

## SCHALLDÄMMUNG

- Exzellente Schallschutzwerte
- Lärm dringt von außen nicht in die Kabine
- Gespräche können außerhalb der Kabine nicht mitgehört werden
- Angenehme Raumakustik durch spezielle Akustik-Absorber

## KONTAKT

Gerne beraten wir Sie und erstellen ein für Sie passendes Angebot.  
Weitere Informationen zu unseren Kabinen finden Sie unter [www.officebricks.de](http://www.officebricks.de).

## MASSE

### Außenmaß

Abmessung = Breite x Länge x Höhe  
226 cm x 196 cm x 238 cm

### Innenmaß (ohne Absorber)

Abmessung = Breite x Länge x Höhe  
210 cm x 180 cm x 204 cm

### Mindesthöhe des Raumes

260 cm

**AUSSTATTUNG**

Farbe	weiß
Ganzglastür	100 cm Verbundsicherheitsglas mit Schalldämmung (Lichte Öffnung 89,5 cm)
Fenster	100 cm Verbundsicherheitsglas mit Schalldämmung (Lichte Öffnung 89,5 cm)
Strom- und Netzwerkanschlüsse	Elektroleiste mit 3 Steckdosen, 2 LAN- und 2 USB-Anschlüssen
Belüftung	Geräuscharmes Lüftersystem mit Hygienefilter (Steuerung durch Bewegungsmelder)
Teppich	Anthrazit
Beleuchtung	Dimmbare LED-Beleuchtung
Akustik Absorber	Absorber im Innenraum: grau



WLAN-/Mobilfunkempfang	Die Kabine ist signaldurchlässig.
------------------------	-----------------------------------

**SONDERAUSSTATTUNGEN**

Farbe	Sonderdekore / andere Kabinenfarben verfügbar auf Anfrage
Weitere Absorberfarben	Auf Anfrage
Branding	z.B. Logo als Folie
Add-On	OnAir-Zeichen mit integrierter Beleuchtung