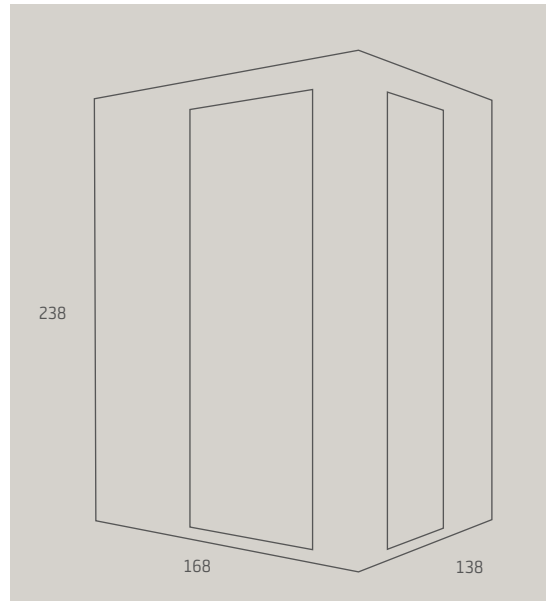


# WORK UNIT

Die optimale Schallschutzkabine zum Telefonieren, für längeres, konzentriertes Arbeiten sowie für Videokonferenzen – bietet Platz für eine Person



## AUFBAU

- Doppelwandig, Wandstärke ca. 8 cm
- Material: Dekorspanplatte und Holzfaserdämmplatte

## MASSE

### Außenmaß

Abmessung = Breite x Länge x Höhe  
168 cm x 138 cm x 238 cm

### Innenmaß (ohne Absorber)

Abmessung = Breite x Länge x Höhe  
152 cm x 122 cm x 204 cm

### Mindesthöhe des Raumes

260 cm

## SCHALLDÄMMUNG

- Exzellente Schallschutzwerte
- Lärm dringt von außen nicht in die Kabine
- Gespräche können außerhalb der Kabine nicht mitgehört werden
- Angenehme Raumakustik durch spezielle Akustik-Absorber


## KONTAKT

Gerne beraten wir Sie und erstellen ein für Sie passendes Angebot.  
Weitere Informationen zu unseren Kabinen finden Sie unter [www.officebricks.de](http://www.officebricks.de).

OFFICEBRICKS GmbH  
Bornheimer Landstrasse 54  
60316 Frankfurt/Main

069 90500829  
[info@officebricks.de](mailto:info@officebricks.de)  
[www.officebricks.de](http://www.officebricks.de)

**AUSSTATTUNG**

Farbe	weiß
Ganzglastür	100 cm Verbundsicherheitsglas mit Schalldämmung (Lichte Öffnung 89,5 cm)
Fenster	75 cm Verbundsicherheitsglas mit Schalldämmung (Lichte Öffnung 64,5 cm)
Integrierter Arbeitsplatz	Tischplatte, weiß, 122 cm breit, 52 cm tief mit Abschrägung im Bereich der Tür
Stromanschluss	3 Schutzkontaktsteckdosen
Netzwerkanschluss	2 LAN Netzwerkanschlüsse, 2 USB-Anschlüsse
Belüftung	Schallgedämmtes Lüftersystem mit Hygienefilter (Steuerung durch Bewegungsmelder)
Teppich	Anthrazit
Beleuchtung	LED-Beleuchtung (Steuerung durch Bewegungsmelder)
Akustik Absorber	Absorber im Innenraum: grau 
WLAN-/Mobilfunkempfang	Die Kabine ist signaldurchlässig.

**SONDERAUSSTATTUNGEN**

Farbe	Sonderdekore / andere Kabinenfarben verfügbar auf Anfrage
Weitere Absorberfarben	Auf Anfrage
Branding	z.B. Logo als Folie
Add-On	OnAir-Zeichen mit integrierter Beleuchtung